

# 型号 F10

图案判别传感器

视觉传感器

视觉传感器

视觉识别

选项

F10

F30

F150

F160

F180

F400

## 读出形状!!



NEW

CE

### 相关信息

- 信息……………后-1
- 传感器指南……………前-11

### 相关资料

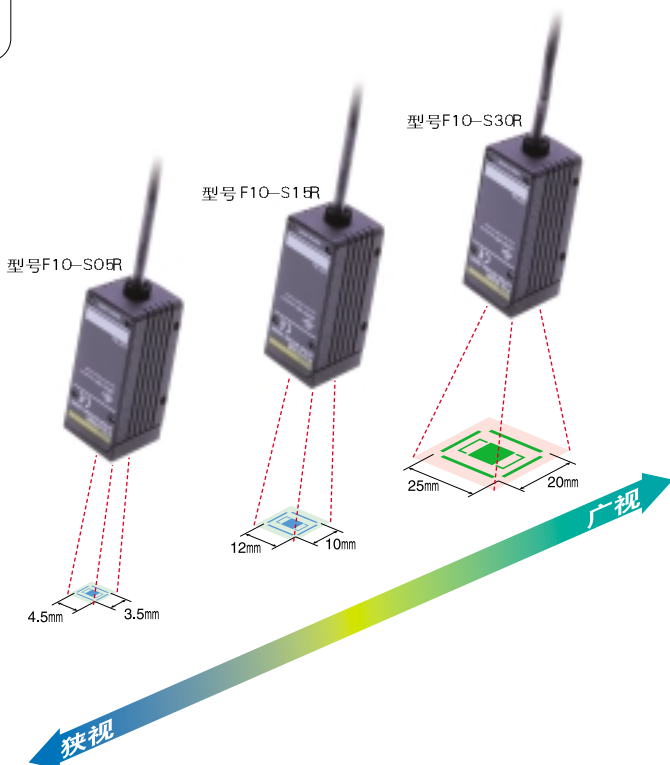
- 目录……………SCHB-007

### 特长

新系列!! 产品齐全可对应各种检查需要的图案判别传感器

备有从狭视范围到广视范围、能对应各种工件的探头

有各种应用变化的放大器



对应系统化

带RS-232C、422I/F的类型

型号F10-C50/C55



对应多品种流水线

带有组合功能的类型

型号F10-C30/C35



对应高速流水线

标准型

型号F10-C20/C25



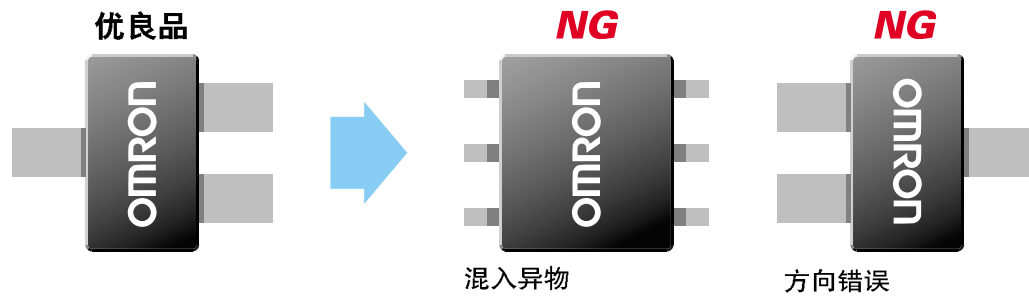
特长

除了通过图例观察有无以外，也能进行如下判别

商标



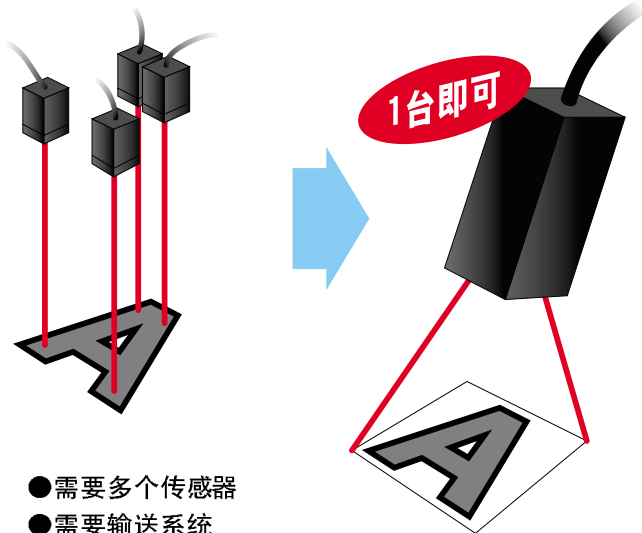
电子部件



型号F10大大降低了设置、调整的成本、工时

光电传感器

型号F10



- 需要多个传感器
- 需要输送系统

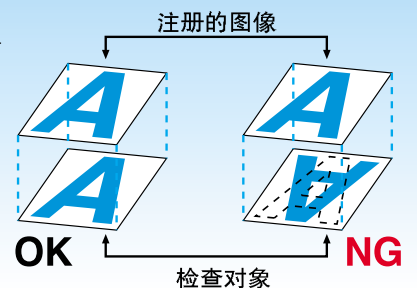
用于高速平面观察

- 高速图象选配：3.6ms
- 通过随机快门功能，可对高速移动工作区进行检查



型号F10的检测原理

重叠注册的图像与检查对象图像，看其一致度。(图像判别)



## 特长

### 通过一次示教简化设定



### 还有许多优越的其他功能

#### 每台上都标准配备了空白计测和标准计测方式

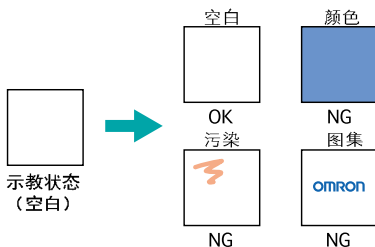
能进行图象计测，还能进行色彩深浅差以及污染等的广范围检查。

#### ● 纯色计测。

通过对比度和平均灰度判定 优良与否。与示教时同样为空白时OK。

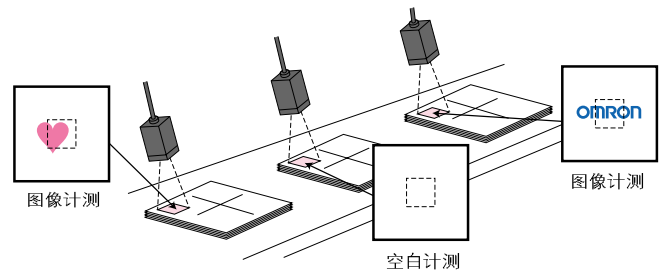
#### ● 用于缺页检查。

组合纯色计测和图象计测，可检查缺页。示教的标本为纯色的场合，进行纯色计测，若为有图样的场合，则会自动切换到图象计测。



#### 备有断开延迟、反转输出功能

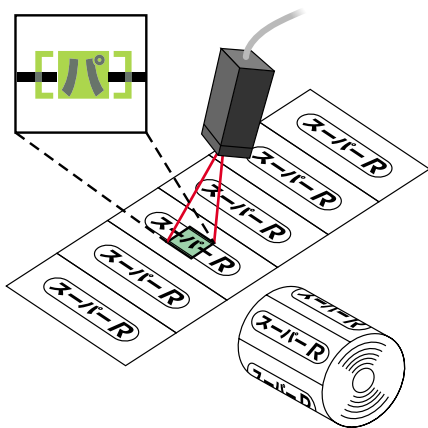
可简单地 为各种外部机器连接。



## 应用实例

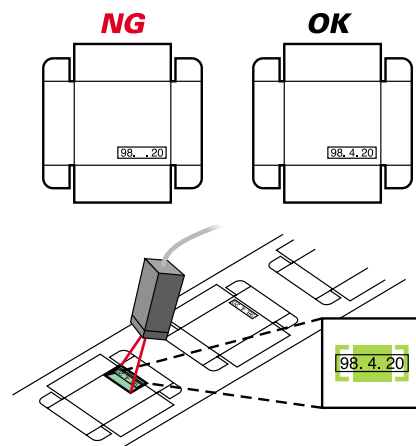
### 封贴的张数计数

通过文字图例检测可进行张数计数。



### 检查有无打印日期

适合宽模式的使用。

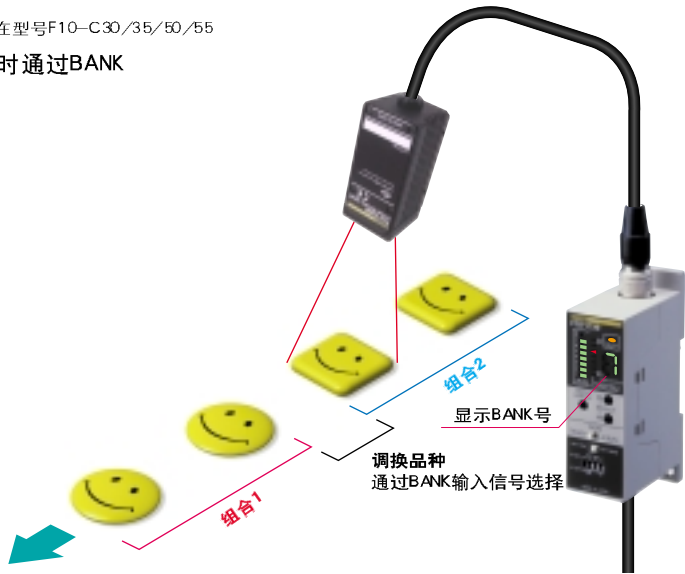


特长

适合多品种流水线、BANK功能

\*搭载在型号F10-C30/35/50/55

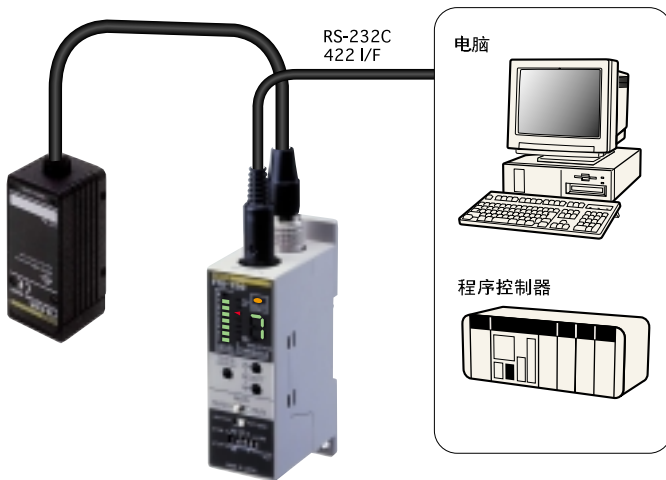
- 可注册8个种类的样本、阈值等设定条件，检查时通过BANK输入信号选择。
- 也对频繁的段替换。
- BANK No.用放大器前面识别的数字表示。



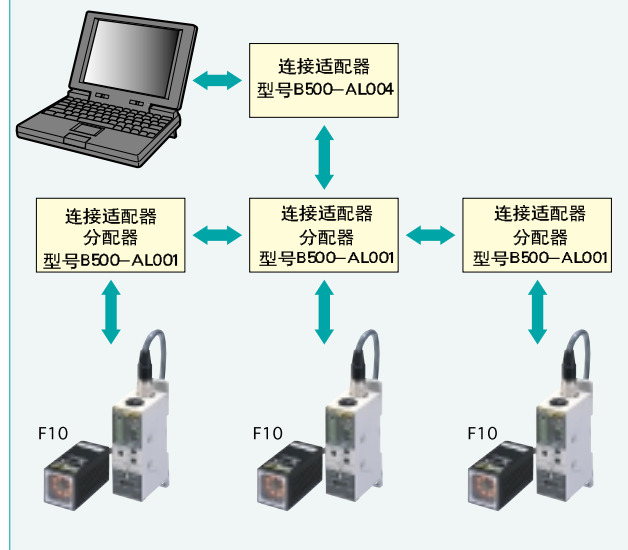
对应系统化的RS-232C/422接口

\*搭载在型号F10-C50/55

- 与程序控制器及电脑连接，可进行设定条件的上载/下载，能进行计测值、判别值的输出。
- 与更多的品种相对应，可在上级的计测数据管理、应用等更高的用途中使用。

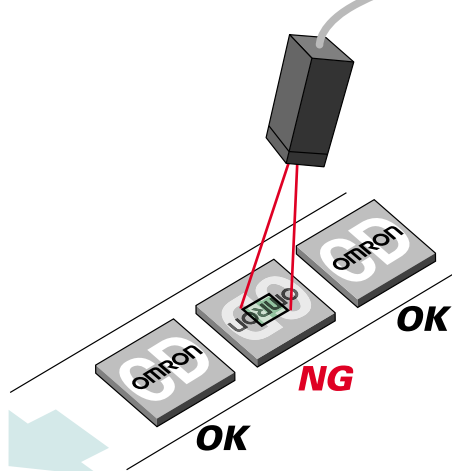


- 与连接适配器组合的多支路连接例  
1台电脑可控制数台F10。

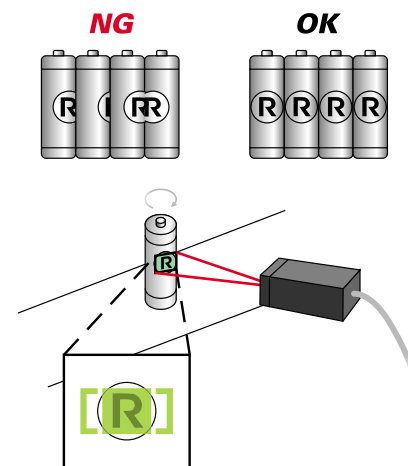


应用实例

检查CD护套的方向



对照电池的旋转位置



# F10 图案判别传感器

(交货期请向订货经销商查询。)

## 种类

### ● 探头部

■ 红色光 ■ 绿色光

种类	设定距离	检测范围	型号
红色LED 广视野型	100 ± 10A	25 × 20mm	◎型号F10-S30R
绿色LED 中视野型	50 ± 5A	12 × 10mm	◎型号F10-S15R
绿色LED 狭视野型	33 ± 1.5A	4.5 × 3.5mm	型号F10-S05R

### ● 放大器部

种类	输出方式	注册标本数	型号
标准型	NPN	1	◎型号F10-C20
	PNP		型号F10-C25
带BANK功能型	NPN	8 (每个BANK1样本)	◎型号F10-C30
	PNP		型号F10-C35
带RS-232C、422 I/F型	NPN		◎型号F10-C50
	PNP		型号F10-C55

### ● 专用电缆

种类	型号
RS-232C用(电缆长:2m)	型号F10-VR2
RS-422用(电缆长:2m)	型号F10-VR4

## 额定/性能

### ● 探头部

项目	种类	型号F10-S30R	型号F10-S15R	型号F10-S05R
光学系 照明系	设置距离	100 ± 10a	50 ± 5a	33 ± 1.5a
	检测范围	25 × 20a	12 × 10a	4.5 × 3.5a
	定向光投影尺寸 	A: 25mm	A: 12mm	A: 4.5mm
		B: 20mm	B: 10mm	B: 3.5mm
		C: 8mm	C: 4mm	C: 1.5mm
D: 6mm		D: 3mm	D: 1.0mm	
E: 20mm (typ.)	E: 10mm (typ.)	E: 3.5mm (typ.)		
内置透镜	焦距: φ9.8(固定) 光圈: F2.8(固定)		焦距: φ14.8 光圈: F3.5(固定)	
工作照明灯亮方式	脉冲灯亮(脉冲宽为电子快门时间与连动)			
工作照明用光源(发光波长)	红色发光二极管 × 8个(680nm)	绿色发光二极管 × 8个(540nm)		
作为主要对象的颜色组合	白/黑、白/绿、白/蓝、黑/红	白/黑、白/红、白/绿、白/蓝、黑/绿、黑/蓝		
定向光投影用光源(发光波长)	绿色发光二极管 × 1个(540nm)	蓝色发光二极管 × 1个(470nm)		
定向光投影灯亮方式	脉冲灯亮			
操作性能规格	摄像元件	1/5英寸CCD		
	快门功能	电子快门 快门时间(1/34722s~1/2894s)(示教时自动设定)		
	环境温度	动作时: 0~+40℃、保存时: -25~+60℃(不结冰、结露)		
	环境湿度	工作时、保存时: 各35~85%RH(不结露)		
	使用环境	无腐蚀性气体		
	电源电压	DC16.2~19.8V(由放大器部供给)(包括脉动)		
	消耗电流	150mA以下		
	绝缘电阻	20MΩ以上(DC500V兆安表)		
	耐电压	AC1,000V 50/60Hz 1min		
	保护结构	IEC规格 IP64		
	振动(耐久)(使用金属安装配件时)	振动频率: 10~150Hz 单振幅: 0.75mm或者加速度: 最大100m/s <sup>2</sup> X、Y、Z各方向 32min		
	冲击(耐久)(使用金属安装配件时)	峰值加速度: 300m/s <sup>2</sup> X、Y、Z方向 各3次		
	连接方式	导线引出型(标准导线长2m)		
	材质	外壳	铝铸模	
前面保护罩		丙烯酸树脂		
质量 ※包装状态	约400g(本体: 约300g(包括导线))			
附件	金属安装配件、安装螺钉(M4 × 8)、使用说明书			

■ 额定/性能

◆ 放大器部

项目	型号	型号F10-C20/C30/C50	型号F10-C25/C35/C55	
	输出方式	NPN	PNP	
性能规格	计测项目	图像计测/纯色计测		
	注册样本数	1标本(C20/C25)、每个BANK1标本(C30/C35/C50/C55)		
	BANK切换	无(C20/C25)、8BANK(C30/C35/C50/C55)		
	自动示教功能	有		
	样本尺寸	normal mode/wide mode(开关切换)		
	计测处理时间	normal mode: 3.6ms/wide mode: 10.8ms(连续计测时)		
	输出信号(2点)	控制输出、允许输出: NPN集电极开路输出 负荷电流50mA以下 残留电压1.2V以下	控制输出、允许输出: PNP集电极开路输出 负荷电流50mA以下 残留电压2.0V以下	
	输出切换	一致输出: 与注册样本一致时输出ON、不一致输出: 与注册样本不一致时输出ON		
	输入信号 C20/C25(4点) C30/C35/C50/C55(7点)	外部触发输入(最小脉冲宽1ms) 连续计测输入、工作移动示教输入 工作停止示教输入 ON时: OV和短路(OV短路电流1mA以下) 或者1.5V以下 OFF时: 开或者5V以上 (最大输入电压+DC26.4V)	外部触发输入(最小脉冲宽1ms) 连续计测输入、工作移动示教输入 工作停止示教输入 ON时: OV和短路(OV短路电流1mA以下) 或者1.5V以下 OFF时: 开或者5V以上 (最大输入电压+DC26.4V)	
	探头接口(1点)	可使用探头: 型号F10-S30R、型号F10-S15R、型号F10-S05R		
	显示灯	<ul style="list-style-type: none"> <li>●判断结果显示(橙色LED 1个) ●位显示(绿色LED 8个) ●门槛值显示(红色LED 7个)</li> <li>●状态显示灯(C20/C25 3个、C30/C35/C50/C55 7个)</li> </ul>		
	操作接口	<ul style="list-style-type: none"> <li>●示教按钮、选择按钮(UP/DOWN)</li> <li>●动作状态转换开关(TEA CH/MON/RUN) ●自动示教转换开关(OFF/ON)</li> <li>●样本尺寸转换开关(normal/wide) ●断开延迟定时内转换开关(定时器ON/OFF)</li> <li>●一致/不一致输出转换</li> <li>●外部输入转换(限C50/C55)</li> </ul> LINE: 按输入线进行RUN状态的外部输入の場合 RS-232C/422: 按串行通信进行RUN状态的外部输入の場合		
一般规格	环境温度	工作时: 0~+50℃、保存时: -25~+65℃(不结冰、结露)		
	环境湿度	工作时、保存时: 各35~85%RH(不结露)		
	使用环境	无腐蚀性气体		
	电源电压	DC21.6~26.4V(包括脉动)		
	消耗电流	300mA以下		
	绝缘电阻	20MΩ以上(DC500V摇表)		
	耐电压	AC1,000V 50/60Hz 1min		
	保护构造	IEC规格 IP40		
	振动(耐久)	振动频率: 10~150Hz 单振幅: 0.75mm、 或者、加速度: 最大100m/s <sup>2</sup> X,Y,Z各方向 32min		
	冲击(耐久)	加速度: 300m/s <sup>2</sup> X,Y,Z方向 各3次		
	连接方式	导线引出型(标准导线长2m)		
	材质	ABS		
质量 ※包装状态	约300g(本体: 约200g(包括导线))			
附件	使用说明书			

视觉传感器

视觉传感器

视觉识别

选项

F10

F30

F150

F160

F180

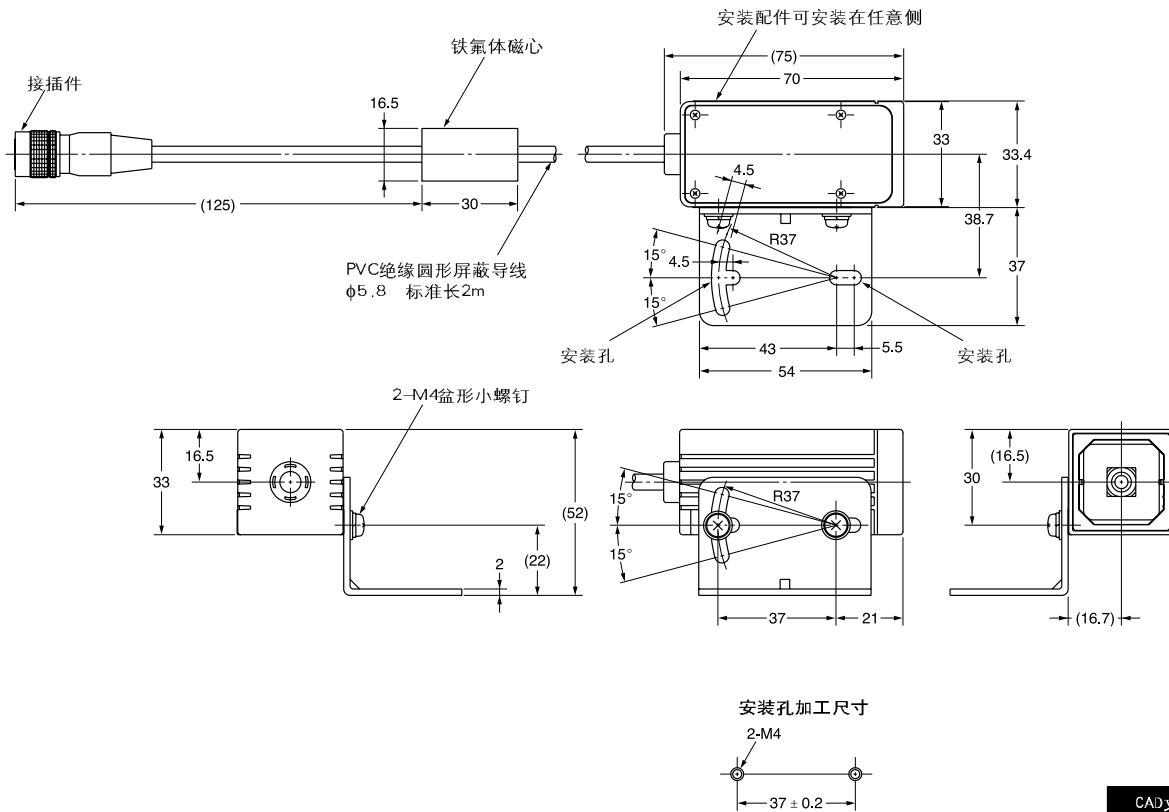
F400

# F10 图案判别传感器

## 外形尺寸 (单位: mm)

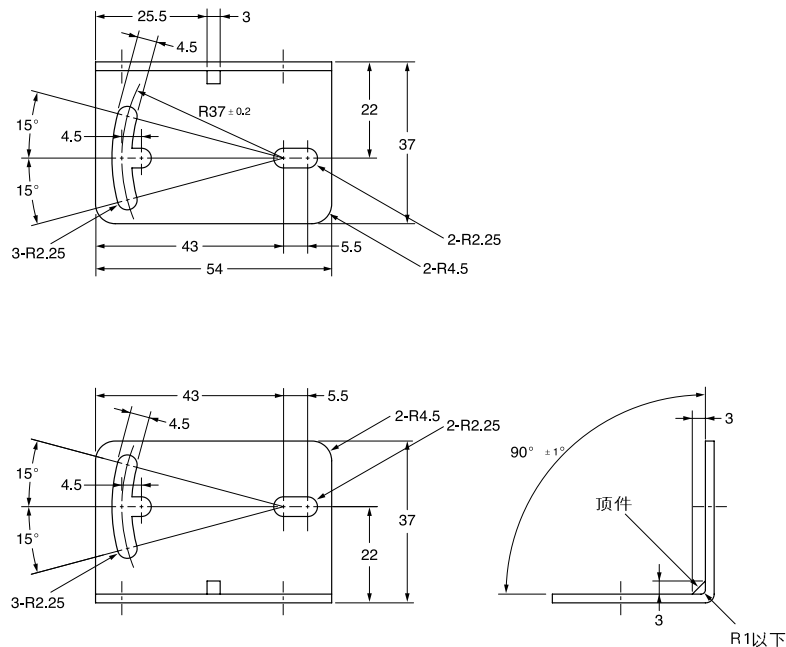
### ◆ 探头部

型号 F10-S□R



CAD文件 F10\_02

### ● 金属安装配件



■外形尺寸(单位: mm)

◆放大器部

型号F10-C□

